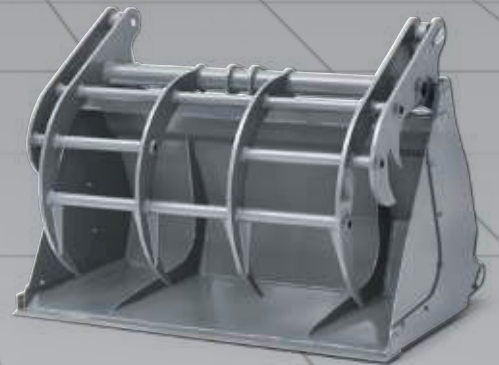


Påbyggnadsredskap



WEIDEMANN
designed for work



Påbyggnadsredskap.
Gör din maskin mångsidig.



Lämpliga redskap för alla uppgifter.

Det är påbyggnadsredskapen som gör våra maskiner till verkliga problemlösare i dina jobb. Och Weidemanns påbyggnadsredskap är designade just för detta. Vårt omfattande och genomtänkta programutbud gör maskinerna till verkliga multifunktionella verktyg lämpliga för alla typer av arbeten.

Innehållsförteckning.

Perfekt samspel 6-7

Weidemanns redskapsfästen 8-9

Weidemanns påbyggnadsredskap

Lättviktsskopa kantig	10
Lättviktsskopa rund	11
Jordskopa	12
Kombiskopa	13
Stenskopa	14
Högtippande skopa	15
Gripskopa liten	16
Gripskopa stor	17
Utjämningskopa	18
Markavjämna	19
Avfallscontainer	20
Arbetsplattform	21
Pallgaffel	22
Pallgaffel fällbar	23
Lådvändare	24
Pallgaffel hydrauliskt justerbar	25
Timmergaffel	26
Timmergrip	27
Trästubbfräs	28
Sprättkniv	29
Sopmaskin typ 20	30
Sopmaskin typ 25	31
Sopmaskin typ 520	32
Sopmaskin typ 30	33
Ogräskratta	34
Sopkvast	35
Gödselmaskin	36
Gräsklippare för släggor med samlingsbehållare	37
Häcksax	38
Grensåg	39
Dubbelknivklippare	40
Kantklippare	41
Motordriven jordbör	42
Gripredskap för runda kärl	43
Ridbaneharv	44
Gödselvagn	45
Krokodilbett litet	46
Krokodilbett stort	47
Gödselskopa	48

Rundbalsgrip	49
Rund- och fyrkantsbalsgrip	50
Rund- och fyrkantsbalsgrip	51
Rundbalstransportör	52
Rundbalsstaplare	53
Rundbalavlindningsmaskin	54
Balspett	55
Stor balgaffel	56
Stor balgaffel, fällbar	57
Fyrkantig balstaplingsmaskin	58
Snittare av rundbal och fyrkantig bal	59
Ensilageskärskopa	60
Balskärskopa	61
Ensilageuttagare	62
Ensilagekratta	63
Materialskjutare	64
Fodersopare	65
Foderfördelare	66
Foderdoseringsskopa med snäckskruv	67
Foderskrapa, mekanisk	68
Foderskrapa, hydraulisk	69
Fodersophjul	70
Gummislid	71
Spridningsmaskin	72
Ströbäddsutjämnare	73
Snöplog	74
V-snöplog	75
Snöfräs	76-77
Sand- & saltspridare, liten	78
Sand- & saltspridare, stor	79

Weidemanns maskiner i användning 80-81

Tillval 82-83

Weidemann – designed for work 84

Din starka partner 85

Perfekt samspel

mellan människa, maskin och redskap



Utmärkt sikt runtom.

Man har överblick över allt, blir inte överraskad av något – och sitter dessutom mycket bekvämt. Så är det att arbeta i en hjullastare från Weidemann. Den ergonomiskt utformade arbetsplatsen ger gott om benutrymme, de välplacerade kombiinstrumenten är lättavlästa och föraren har god uppsikt över påbyggnadsverktygen.



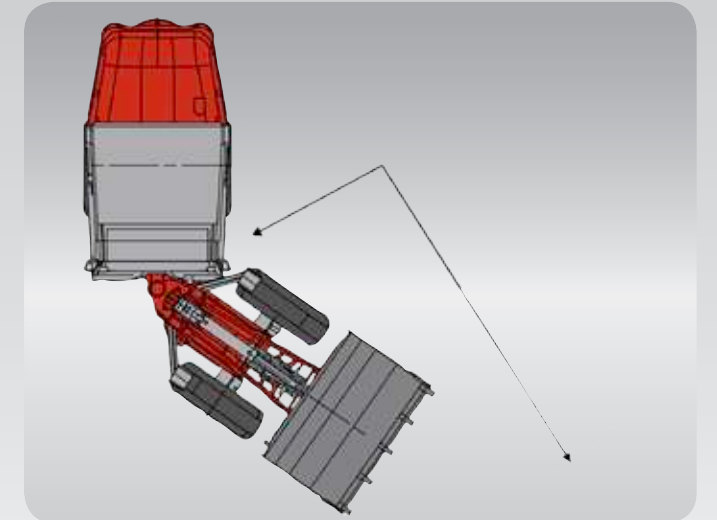
Stor dragkraft.

Tack vare det optimala förhållandet mellan dragkraft och motorstyrka arbetar du effektivt och med god bränsleekonomi. Den till 100 % inkopplingsbara differentialspärren ger maximal dragkraft och grepp när det behövs – och när den är urkopplad för vanlig körning bidrar den till minskat slitage på axlar och däck.



Ett effektivt arbete börjar med hanteringen.

Effektivt arbete kräver att maskin och verktyg är perfekt anpassade till varandra. Detta är standard hos Weidemann. Så styrs till exempel alla viktiga funktioner med bara en hand på multifunktionsspaken eller styrspaken.



Extremt lättmanövrerad.

Midjstyrningen där redskapet svänger med framvagnen gör att våra lastare får häpnadsväckande små vändradier.



Flexibelt redskapsbyte.

Utan att behöva lämna förarstolen, byter du snabbt och enkelt ut extrautrustning monterad på det hydrauliska redskapsfästet.

Weidemanns redskapsfästen.

Hydraulisk version.

Det finns ett passande fäste för alla maskiner:

1. Hoftrac®-redskapsfäste	2070LPT
1140 / 1140 Basic Line	2080T
1160 eHoftrac®	3080LPT
1240LP	3080T
1260	4080LPT
1280	4080T
1350CC	5080T
1380	T4108
1880	T4512
2070LP	T5522
2080	T6027



2. Hjullastarfäste serie 30
3080LP
3080



3. Hjullastarfäste serie 40/50
4080LP
4080
5080



- Redskapsfästena för Hoftrac® och för hjullastarna i serie 30 är identiska vad gäller konstruktion men in- och urtippningsvinklarna skiljer sig åt på grund av att rörelsemönstren är olika.
- Redskapsfästena för hjullastarna i serie 40/50 är ännu mer robust, har förstärkta bultar och är bredare än fästena för Hoftrac® och för hjullastarna i serie 30.
- Vi har även andra redskapsfästen (t.ex. Euro) och adapterar som kan beställas.



Hjullastarfäste serie 30



Hjullastarfäste serie 40/50

Lättviktsskopa kantig

- Speciellt konstruerad för arbete med lätta material
- Skopans överkant är parallell med skopans botten, vilket underlättar arbetet
- Förlängd botten och högre sidoväggar ger bättre produktivitet
- Hållbar skärkant i Hardox 400



1140	1240LP	1350CC	2070LP	3080LP	4080LP	T4108	T4512	T5522	T6027
basic line	1260	1380	2070LPT	3080LPT	4080LPT				
1140	1280	1880	2080	3080	4080				
1160			2080T	3080T	4080T				
1160 eHoftrac®					5080				
					5080T				

Bredd mm	Kapacitet m³	Vikt kg	1140	1240LP	1350CC	2070LP	3080LP	4080LP	T4108	T4512	T5522	T6027
800	0,28	110	●	-	-	-	-	-	-	-	-	-
870	0,32	115	●	●	-	-	-	-	-	-	-	-
920	0,48	140	●	●	-	-	-	-	-	-	-	-
980	0,51	145	●	●	-	-	-	-	-	-	-	-
1 050	0,54	150	●	●	●	-	-	-	-	-	-	-
1 200	0,61	160	●	●	●	-	-	-	-	-	-	-
1 300	0,67	165	-	●*	●	-	-	-	-	-	-	-
1 400	0,72	170	-	●*	●	-	-	-	-	-	-	-
1 450	0,55	150	-	●*	●	-	-	●	-	-	-	-
1 500	0,77	195	-	●*	●	●	-	-	●	-	-	-
1 600	0,82	225	-	-	●	●	-	-	●	-	-	-
1 650	0,62	172	-	-	●	-	-	-	-	-	-	-
1 700	0,87	235	-	-	●	●	-	-	●	-	-	-
1 800	0,92	245	-	-	●	●	-	-	●	-	-	-
1 900	0,97	265	-	-	●	●	-	-	●	-	-	-
2 000	1,03	275	-	-	●	●	-	-	●	-	-	-

● Rekommenderas - Rekommenderas ej/ej möjligt

* Inte tillgänglig för 1240LP.

Lättviktsskopa rund

- Speciellt konstruerad för arbete med lätta material, förstärkt utförande
- En visuell indikator visar parallellitet med skopbotten
- Förlängd botten och högre sidoväggar ger bättre produktivitet
- Hållbar skärkant i Hardox 400



1140	1240LP	1350CC	2070LP	3080LP	4080LP	T4108	T4512	T5522	T6027
basic line	1260	1380	2070LPT	3080LPT	4080LPT				
1140	1280	1880	2080	3080	4080				
1160			2080T	3080T	4080T				
1160 eHoftrac®					5080				
					5080T				

Bredd mm	Kapacitet m³	Vikt kg	1140	1240LP	1350CC	2070LP	3080LP	4080LP	T4108	T4512	T5522	T6027
1 500	0,70-0,86	255-290	-	-	-	●	●	-	-	-	-	-
1 600	0,75-0,92	265-300	-	-	-	●	●	-	-	-	-	-
1 700	0,80-0,98	275-310	-	-	-	●	●	-	-	-	-	-
1 800	0,85-1,37	285-435	-	-	-	●	●	●	-	-	-	-
1 900	0,90-1,45	295-460	-	-	-	●	●	●	-	-	●	-
2 000	0,95-1,53	310-465	-	-	-	●	●	●	-	-	-	●
2 100	1,00-1,61	320-480	-	-	-	-	●	●	-	-	●	-
2 200	1,05-1,70	330-500	-	-	-	-	●	●	-	-	-	●
2 300	1,32	388	-	-	-	-	-	-	-	-	●	-
2 400	1,10-1,86	350-530	-	-	-	-	●	●	-	-	-	-
2 500	1,50-1,94	360-540	-	-	-	-	●	●	-	-	-	●

● Rekommenderas - Rekommenderas ej/ej möjligt



Jordskopa

- Specialanpassad för markarbeten
- Optimal kapacitet för arbeten med tungt material tack vare ett mycket stabilt utförande
- Hållbar skärkant i Hardox 400
- Bilderna visar tillvalet med tänder



1140	1240LP	1350CC	2070LP	3080LP	4080LP	T4108	T4512	T5522	T6027
basic line	1260	1380	2070LPT	3080LPT	4080LPT				
1140	1280	1880	2080	3080	4080				
1160			2080T	3080T	4080T				
1160 eHoftrac®					5080				
					5080T				

Bredd mm	Kapacitet m³	Vikt kg	1140	1240LP	1350CC	2070LP	3080LP	4080LP	T4108	T4512	T5522	T6027
920	0,25	155	●	●	-	-	-	-	-	-	-	-
980	0,27	160	●	●	-	-	-	-	-	-	-	-
1 050	0,29	165	●	●	●	-	-	-	-	-	-	-
1 080	0,30	170	●	●	●	-	-	-	-	-	-	-
1 150	0,20-0,32	135-175	● ²	●	●	-	-	-	-	-	-	-
1 250	0,27-0,42	150-190	● ²	● ¹	●	-	-	-	-	-	-	-
1 350	0,38-0,46	190-200	● ²	● ¹	●	-	-	-	-	-	-	-
1 450	0,31	163-170	-	-	-	-	-	-	●	-	-	-
1 500	0,43-0,68	205-290	-	-	●	●	-	-	-	●	-	-
1 600	0,55	255	-	-	-	-	●*	-	-	●	-	-
1 650	0,60	265	-	-	-	●	●*	-	-	-	-	-
1 700	0,58-0,78	270 -310	-	-	-	-	●	-	-	-	-	-
1 800	0,62-0,98	280 -405	-	-	-	-	●	●	-	-	-	-
1 900	0,66-1,05	290 -415	-	-	-	-	●	●	-	-	●	-
2 000	0,93-1,11	345-430	-	-	-	-	-	●	-	-	-	-
2 100	0,87	305	-	-	-	-	-	-	-	-	-	●

● Rekommenderas - Rekommenderas ej/ej möjligt

*Ej tillgänglig för alla modeller på grund av olika fästen.

¹Inte tillgänglig för 1240LP.

²Inte tillgänglig för 1140.

Tillval:
Tänder

Kombiskopa

- Mångsidig användning (t.ex. Schaktarbeten, markutjämning och lastning)
- Med gripfunktionen kan till exempel större stenar och ris tas upp och tippas på ett enkelt sätt
- Kan öppnas för tömning vilket gör tömningshöjden högre
- Hållbar skärkant i Hardox 400
- Bilderna visar tillvalet med tänder



1140	1240LP	1350CC	2070LP	3080LP	4080LP	T4108	T4512	T5522	T6027
basic line	1260	1380	2070LPT	3080LPT	4080LPT				
1140	1280	1880	2080	3080	4080				
1160			2080T	3080T	4080T				
1160 eHoftrac®					5080				
					5080T				

Bredd mm	Kapacitet m³	Vikt kg	1140	1240LP	1350CC	2070LP	3080LP	4080LP	T4108	T4512	T5522	T6027
1 150	0,23	280	● ²	●	●	-	-	-	-	-	-	-
1 250	0,26	290	-	●	●	-	-	-	-	-	-	-
1 400	0,44	410	-	-	●	●	-	-	-	-	-	-
1 550	0,36	290-320	-	●	●	●	-	-	●	●	-	-
1 650	0,50	470	-	-	-	●	●*	-	-	-	-	-
1 900	0,70	550	-	-	-	-	● ¹	-	-	-	-	-
2 000	0,90	610	-	-	-	-	-	●	-	-	●	-

● Rekommenderas - Rekommenderas ej/ej möjligt

*Inte tillgänglig för hjullastare med lyftarm.

¹Inte tillgänglig för teleskophjullastare.

²Inte tillgänglig för 1140.

Förutsättning:
3:e styrkrets

Tillval:
Tänder



Stenskopa

- Mycket väl lämpad för upptagning av större stenar
- Med silfunktion: Löst och fint material faller ned på marken direkt
- God sikt över skopinnehållet
- Rundstålets diameter 22 – 25 mm och öppning mellan rundstålen 48 – 49 mm



1140	1240LP	1350CC	2070LP	3080LP	4080LP	T4108	T4512	T5522	T6027
basic line	1260	1380	2070LPT	3080LPT	4080LPT				
1140	1280	1880	2080	3080	4080				
1160			2080T	3080T	4080T				
1160 eHoftrac®					5080				
					5080T				

Bredd mm	Kapacitet m³	Vikt kg
1 090	0,22	112
1 240	0,33	225
1 390	0,37	243
1 680	0,45	278
2 050	0,55	322
2 350	0,60	358

●	●	●	-	-	-	-	-	-	-
-	-	●	-	-	-	-	-	-	-
-	-	●	●	-	-	●	●	-	-
-	-	-	●	●*	-	-	●	●	-
-	-	-	-	●*	-	-	-	-	-
-	-	-	-	-	●*	-	-	-	-

● Rekommenderas – Rekommenderas ej/ej möjligt

* Ej tillgänglig för alla typer på grund av olika fästen.

Högtippande skopa

- Konstruerad för att uppnå en ökad lastningshöjd
- Mycket väl lämpad för släp med mycket höga lämmar
- Kraftfull med två tippningscylindrar



1140	1240LP	1350CC	2070LP	3080LP	4080LP	T4108	T4512	T5522	T6027
basic line	1260	1380	2070LPT	3080LPT	4080LPT				
1140	1280	1880	2080	3080	4080				
1160			2080T	3080T	4080T				
1160 eHoftrac®					5080				
					5080T				

Bredd mm	Kapacitet m³	Vikt kg
1 000	0,48	340
1 200	0,6	360
1 400	0,71	380
1 600	0,82	400
1 800	1,22	635
2 000	1,36	675

●	●	●	-	-	-	-	-	-	-
-	-	●	-	-	-	-	-	-	-
-	-	●	●*	-	-	-	-	-	-
-	-	●	●*	-	-	-	-	-	-
-	-	-	-	●*	●*	-	-	-	-
-	-	-	-	●*	●*	-	-	-	-

● Rekommenderas – Rekommenderas ej/ej möjligt

* Inte tillgänglig för teleskophjullastare.

Förutsättning:
3:e styrkrets

Tillval:
Förhöjda sidodelar
slitstark bas



Gripskopa liten

- Lämplig för mockning av stall
- Passar även för foderbord och påfyllning av foderblandningsvagn
- Även lämplig för hantering av löst material såsom flis, bark, grönavfall etc.
- Hög gripkraft med två cylindrar
- Skopans sidodelar kan tas av



1140	1240LP	1350CC	2070LP	3080LP	4080LP	T4108	T4512	T5522	T6027
basic line	1260	1380	2070LPT	3080LPT	4080LPT				
1140	1280	1880	2080	3080	4080				
1160			2080T	3080T	4080T				
1160 eHoftrac®					5080				
					5080T				

Bredd mm	Kapacitet m³	Vikt kg
920	0,25	142
1 050	0,29	152
1 150	0,31	165
1 300	0,40	279
1 400	0,43	288
1 600	0,49	319

●	●	-	-	-	-	-	-	-	-
●	●	-	-	-	-	-	-	-	-
●	●	● ²	-	-	-	-	-	-	-
● ¹	● ³	● ²	-	-	-	●	-	-	-
-	● ³	● ²	-	-	-	●	●	-	-
-	-	-	-	-	-	-	●	-	-

Gripskopa stor

- Lämplig för mockning av stall
- Passar även för foderbord, påfyllning av foderblandningsvagns och biogasanläggningar
- Även lämplig för hantering av löst material såsom flis, bark, grönavfall etc.
- Hög gripkraft med två cylindrar



1140	1240LP	1350CC	2070LP	3080LP	4080LP	T4108	T4512	T5522	T6027
basic line	1260	1380	2070LPT	3080LPT	4080LPT				
1140	1280	1880	2080	3080	4080				
1160			2080T	3080T	4080T				
1160 eHoftrac®					5080				
					5080T				

Bredd mm	Kapacitet m³	Vikt kg
1 350	0,68	450
1 500	0,79	490
1 650	0,84	635
1 800	0,93	650
2 000	1,04	700
2 200	1,14	745
2 400	1,25	820

-	● ¹	●	-	-	-	●	-	-	-
-	-	●	●	● ²	-	-	●	-	-
-	-	-	●	●	●	-	-	-	-
-	-	-	-	●	●	-	-	●	-
-	-	-	-	● ²	●	-	-	●	●
-	-	-	-	-	●	-	-	●	●
-	-	-	-	-	●	-	-	●	●

● Rekommenderas - Rekommenderas ej/ej möjligt

¹Inte tillgänglig för 1140.

²Inte tillgänglig för 1880.

³Inte tillgänglig för 1240LP.

● Rekommenderas - Rekommenderas ej/ej möjligt

*Ej tillgänglig för alla modeller på grund av olika fästen.

¹Inte tillgänglig för 1240LP.

Föresättning:
3:e styrkrets

Tillval:
Sidodelar skruvbara



Utjämningskopa

- Optimal för påfyllning och fördelning av material
- Genom de förstärkta kanterna på skopbotten är det enkelt att skrapa av och jämna ut marken
- Markutjämningsarbeten kan utföras i ett arbetssteg
- Bakväggshöjning som tillval möjliggör andra användningar (t.ex. snöskottning)



1140 basic line	1240LP 1260	1350CC 1380	2070LP 2070LPT	3080LP 3080LPT	4080LP 4080LPT	T4108	T4512	T5522	T6027
1140	1280	1880	2080	3080	4080				
1160			2080T	3080T	4080T				
1160 eHoftrac®					5080 5080T				

Bredd mm	Kapacitet m³	Vikt kg	1140	1240LP	1350CC	2070LP	3080LP	4080LP	T4108	T4512	T5522	T6027
1 100	0,3	153-178	●	●	●	-	-	-	-	-	-	-
1 400	0,38	227-239	-	●	●	-	-	-	-	-	-	-
1 400	0,52	260-271	-	-	●	●	-	-	-	-	-	-
1 700	0,64	340-352	-	-	● ¹	●	-	-	●	-	-	-
2 000	0,77	373-406	-	-	-	-	●	●	-	-	-	-

● Rekommenderas – Rekommenderas ej/ej möjligt

¹Inte tillgänglig för 1350CC
Tillval:
Påbyggnadsram

Markavjämnaire

- Lämplig för att jämna ut större ytor som ridplatsunderlag, grusytor för stenläggning o.dyl.
- Sand, grus och finare jord utjämnas lätt och okomplicerat



1140 basic line	1240LP 1260	1350CC 1380	2070LP 2070LPT	3080LP 3080LPT	4080LP 4080LPT	T4108	T4512	T5522	T6027
1140	1280	1880	2080	3080	4080				
1160			2080T	3080T	4080T				
1160 eHoftrac®					5080 5080T				

Bredd mm	Vikt kg	1140	1240LP	1350CC	2070LP	3080LP	4080LP	T4108	T4512	T5522	T6027
1 200	125	●	●	● ²	-	-	-	-	-	-	-
1 600	175-205	●	●	●	●	-	-	●	●	-	-
2 000	223-224	● ¹	●	●	●	● ³	●	●	●	●	●

● Rekommenderas – Rekommenderas ej/ej möjligt

¹Inte tillgänglig för 1140.
²Inte tillgänglig för 1880.
³Inte tillgänglig för hjullastare med lyftarm.



Avfallscontainer

- Lämplig för transport av avfall, löv och ris
- Kan hanteras med pallgaffel
- Enkel tömning med hjälp av lådvändare



1140	1240LP	1350CC	2070LP	3080LP	4080LP	T4108	T4512	T5522	T6027
basic line	1260	1380	2070LPT	3080LPT	4080LPT				
1140	1280	1880	2080	3080	4080				
1160			2080T	3080T	4080T				
1160 eHoftrac®					5080				
					5080T				

Bredd mm	Kapacitet m³	Vikt kg
1 000	1,0	110

●	●	●	●	●	●	●	●	●	●
---	---	---	---	---	---	---	---	---	---

Arbetsplattform

- Säkert arbete ovan mark med självstängande och självlåsande dörr
- Kapacitet 250 kg (t.ex. 2 personer + redskap)
- Med vattenpass för lutningsövervakning



1140	1240LP	1350CC	2070LP	3080LP	4080LP	T4108	T4512	T5522	T6027
basic line	1260	1380	2070LPT	3080LPT	4080LPT				
1140	1280	1880	2080	3080	4080				
1160			2080T	3080T	4080T				
1160 eHoftrac®					5080				
					5080T				

Bredd mm	Vikt kg
1 300	252

-	-	-	● ¹	● ²	● ³	-	-	-	-
---	---	---	----------------	----------------	----------------	---	---	---	---

● Rekommenderas - Rekommenderas ej/ej möjligt

● Rekommenderas - Rekommenderas ej/ej möjligt

¹ Ej tillgänglig för 2070LP och 2070LPT

² Ej tillgänglig för 3080LP och 3080LPT

³ Ej tillgänglig för 4080LP och 4080LPT

Förutsättning:
Sänkbromsventil
Gasreglage på maskinen

För att kunna hänga upp en personkorg på en maskin måste maskinen utrustas på fabriken med de tillval som krävs för drift med personkorgen.



Pallgaffel

- Transport av olika gods på pallar
- Bästa möjliga sikt över lastgodset
- Bredd 1 000 mm
- Gaffelavståndet kan ställas in



1140	1240LP	1350CC	2070LP	3080LP	4080LP	T4108	T4512	T5522	T6027
basic line	1260	1380	2070LPT	3080LPT	4080LPT				
1140	1280	1880	2080	3080	4080				
1160			2080T	3080T	4080T				
1160 eHoftrac®					5080				
					5080T				

Längd mm	Bärlast kg	Vikt kg	1140	1240LP	1350CC	2070LP	3080LP	4080LP	T4108	T4512	T5522	T6027
1 000	2 000	155	●	●	●	-	-	-	●	●	-	-
1 200	2 500	186	-	-	●	●	●*	●*	●	●	●	-
1 400	2 500	199	-	-	-	●	●*	●*	-	-	●	-
1 000	2 000	190	-	-	-	-	●*	-	-	-	-	-
1 200	2 500	222	-	-	-	-	●*	-	-	-	-	-
1 400	2 500	235	-	-	-	-	●*	-	-	-	-	-
1 200	2 500	216	-	-	-	-	-	●*	-	-	-	-
1 400	2 500	229	-	-	-	-	-	●*	-	-	-	-
1 200	3 200	275-308	-	-	-	-	-	●*	-	-	-	-
1 200	2 500	190	-	-	-	-	-	-	-	-	-	●

● Rekommenderas – Rekommenderas ej/ej möjligt * Ej tillgänglig för alla typer på grund av olika fästen.

Tillval:
Pallgaffelskydd
Balspjut (spjutlängd 980 mm)

Pallgaffel fällbar

- Uppfällbar gaffel för körning på väg
- Transport av olika gods på pallar
- Bästa möjliga sikt över lastgodset
- Bredd 1 000 mm
- Gaffelavståndet kan ställas in



1140	1240LP	1350CC	2070LP	3080LP	4080LP	T4108	T4512	T5522	T6027
basic line	1260	1380	2070LPT	3080LPT	4080LPT				
1140	1280	1880	2080	3080	4080				
1160			2080T	3080T	4080T				
1160 eHoftrac®					5080				
					5080T				

Längd mm	Bärlast kg	Vikt kg	1140	1240LP	1350CC	2070LP	3080LP	4080LP	T4108	T4512	T5522	T6027
1 000	2 000	191	●	●	●	-	-	-	●	●	-	-
1 200	2 500	230-265	-	-	●*	●	●	●	-	●	●	●

● Rekommenderas – Rekommenderas ej/ej möjligt

* Ej tillgänglig för 1350CC.



Lådvändare

- Sidledes rotering upp till max. 205°. Därför kan lämpliga lådor och containrar tömmas fullständigt
- Vänsterroterande som standard
- Arm för fixering av lådan resp. containern
- Gaffelramens bredd 1 200 mm



1140	1240LP	1350CC	2070LP	3080LP	4080LP	T4108	T4512	T5522	T6027
basic line	1260	1380	2070LPT	3080LPT	4080LPT				
1140	1280	1880	2080	3080	4080				
1160			2080T	3080T	4080T				
1160 eHoftrac®					5080				
					5080T				

Längd mm	Bärlast kg	Vikt kg
1 100	1 500-2 500	310-320

●	●	●	●	●*	●*	●	●	●	●
---	---	---	---	----	----	---	---	---	---

Pallgaffel hydrauliskt justerbar

- Transport av olika gods på pallar
- Bästa möjliga sikt över lastgodset
- Gaffelavståndet kan ställas in hydrauliskt



1140	1240LP	1350CC	2070LP	3080LP	4080LP	T4108	T4512	T5522	T6027
basic line	1260	1380	2070LPT	3080LPT	4080LPT				
1140	1280	1880	2080	3080	4080				
1160			2080T	3080T	4080T				
1160 eHoftrac®					5080				
					5080T				

Längd mm	Bärlast kg	Vikt kg
1 200	2 500	197
1 200	4 500	330

●	●	●	●	●	-	●	●	●	●
---	---	---	---	---	---	---	---	---	---

● Rekommenderas – Rekommenderas ej/ej möjligt

* Redskap inte tillgängligt för hjullastare med lyftarm.

Rekommendation:
3:e Styrkrets komfort
Försättning:
3:e styrkrets
Tillval:
Högerroterande

● Rekommenderas – Rekommenderas ej/ej möjligt

Försättning: 3:e styrkrets
För tillval:
4:e styrkrets eller omkopplingsventil
Elanslutning fram

Tillval:
Hydraulisk sidoförskjutning
Omkopplingsventil för hydraulisk
sidoförskjutning



Timmergaffel

- Lämplig för att lyfta, stapla och transportera stockar och svagt trä
- Gripfunktionen förhindrar att trädstammen faller ut
- Utförande med en eller två övre griplor (gaffellängd 900 mm)
- Klämråde minimum 220 mm maximum 1 200 mm
- 2 500 kg bärkraft (lastens tyngdpunkt 500 mm)



Modell	1140	1240LP	1350CC	2070LP	3080LP	4080LP	T4108	T4512	T5522	T6027
basic line	1260	1380	2070LPT	3080LPT	4080LPT					
1140	1280	1880	2080	3080	4080					
1160			2080T	3080T	4080T					
1160 eHoftrac®					5080					
					5080T					

Bredd mm	Vikt kg
1 450	305-440

-	-	●	●	●	●	-	●	●	●
---	---	---	---	---	---	---	---	---	---

Timmergrip

- Lämplig för att lyfta, stapla och transportera stockar och svagt trä
- Gripfunktionen förhindrar att trädstammen faller ut 2 500 kg bärkraft och maximalt 1 200 mm öppningsbredd
- Utförande med två övre griplor



Modell	1140	1240LP	1350CC	2070LP	3080LP	4080LP	T4108	T4512	T5522	T6027
basic line	1260	1380	2070LPT	3080LPT	4080LPT					
1140	1280	1880	2080	3080	4080					
1160			2080T	3080T	4080T					
1160 eHoftrac®					5080					
					5080T					

Bredd mm	Vikt kg
1 450	385-415

-	-	●	●	●	●	-	●	●	●
---	---	---	---	---	---	---	---	---	---

● Rekommenderas – Rekommenderas ej/ej möjligt

Förutsättning:
3:e styrkrets

● Rekommenderas – Rekommenderas ej/ej möjligt

Förutsättning:
3:e styrkrets



Trästubbfräs

- Effektiv fräsning av trästubbbar
- Stort fräshjul med 470 mm diameter
- Snabbt byte av mejseln
- Fäste vridbart 360°
- Bilderna visar HS-versionen med hydraulisk svängning



1140	1240LP	1350CC	2070LP	3080LP	4080LP	T4108	T4512	T5522	T6027
basic line	1260	1380	2070LPT	3080LPT	4080LPT				
1140	1280	1880	2080	3080	4080				
1160			2080T	3080T	4080T				
1160 eHoftrac®					5080				
					5080T				

Typ	Minimal oljemängd (l/min)	Vikt kg
BSF20H/BSF20HS	30	70
BSF27H/BSF27HS	45	125
BSF50H/BSF50HS	100	200

● ¹	● ²	●	-	-	-	-	-	-	-
● ¹	-	●	●	●	-	-	-	-	-
-	-	-	●	●	-	-	-	-	-

● Rekommenderas - Rekommenderas ej/ej möjligt

¹Endast tillgänglig för 1160.
²Ej tillgänglig för 1240LP.

Förutsättning:
3:e styrkrets
Trycklös retur vid behov High Flow
Elanslutning fram (för HS-version)

Rekommendation:
Spärr för den 3:e styrkrets
Tillval:
HS-version (hydraulisk svängning av fräsen)

Sprättniv

- För uppluckring av hård, kompakt mark och underjord
- Robust konstruktion
- Tre sprättnivskrokar
- Effektivt arbete i kombination med markutjämnare



1140	1240LP	1350CC	2070LP	3080LP	4080LP	T4108	T4512	T5522	T6027
basic line	1260	1380	2070LPT	3080LPT	4080LPT				
1140	1280	1880	2080	3080	4080				
1160			2080T	3080T	4080T				
1160 eHoftrac®					5080				
					5080T				

Vikt kg
140

-	●	●	●	-	-	-	-	-	-
---	---	---	---	---	---	---	---	---	---

● Rekommenderas - Rekommenderas ej/ej möjligt



Sopmaskin typ 20

- Optimal för sopning av gårdar, vägar, cykelvägar, parkeringsplatser osv.
- Sopvals av polypropen, Ø 520 mm
- Mekanisk svängningsanordning
- Drivning med gerotormotor



1140 basic line	1240LP 1260	1350CC 1380	2070LP 2070LPT	3080LP 3080LPT	4080LP 4080LPT	T4108	T4512	T5522	T6027
1140	1280	1880	2080	3080	4080				
1160			2080T	3080T	4080T				
1160 eHoftrac®					5080				
					5080T				

Bredd mm	Vikt Full tank kg	Volym Samlingsbehållare behållare							
1 250	ca. 265	135	●	●	●	-	-	-	-
1 550	ca. 295	165	-	●	●	●	●	-	-
1 850	ca. 320	195	-	-	●	●	●	●	-
2 300	ca. 350	245	-	-	-	●	●	●	●

● Rekommenderas – Rekommenderas ej/ej möjligt

Förutsättning:
3:e styrkrets

Rekommendation:
Spärr för den 3:e styrkrets

Tillval:
Uppsamlingsbehållare med manuell eller hydraulisk tömning
Gummiduk
Extra stödhjul fram
Sopvals Ø 520mm PPN/stål eller spiralsegmentbestyckning
Bevattningsanordning (100I/240I)
Hydraulisk sidborste (med bevattningsanordning)
Hydraulisk svängningsanordning
Trafikbelysning
Flagghållare inkl. varningsflagga och varningsmarkering

Bilderna ovan visar sopmaskin med tillvalsutrustning.

Sopmaskin typ 25

- Optimal för sopning av gårdar, vägar, cykelvägar, parkeringsplatser osv.
- Sopvals av polypropen, Ø 580 mm
- Mekanisk svängningsanordning
- Drivning med gerotormotor
- Bekväm justering av uppsamlingsbehållare och löphjul utan verktyg



1140 basic line	1240LP 1260	1350CC 1380	2070LP 2070LPT	3080LP 3080LPT	4080LP 4080LPT	T4108	T4512	T5522	T6027
1140	1280	1880	2080	3080	4080				
1160			2080T	3080T	4080T				
1160 eHoftrac®					5080				
					5080T				

Bredd mm	Vikt Full tank kg	Volym Samlingsbehållare behållare l							
1 550	ca. 311	220	-	● ¹	●	●	-	-	-
1 850	ca. 336	250	-	-	●	●	●	-	-
2 050	ca. 351	280	-	-	●	●	●	●	●
2 300	ca. 366	310	-	-	●	●	●	-	●
2 750	ca. 391	370	-	-	-	●	●	-	●

● Rekommenderas – Rekommenderas ej/ej möjligt

Förutsättning:
3:e styrkrets

Rekommendation:
Spärr för den 3:e styrkrets

Tillval:
Sopvals Ø 580mm PPN/stål eller spiralsegmentbestyckning
Bevattningsanordning (240I)
Hydraulisk sidborste (med bevattningsanordning)
Hydraulisk svängningsanordning
Trafikbelysning
Flagghållare inkl. varningsflaggor och varningsmarkering

¹Endast tillgänglig för 1280.

Bilderna visar sopmaskin med tillvalsutrustning.



Sopmaskin typ 520

- Tack vare dual-systemet (sopning med eller utan uppsamling) lämplig för kommunal väg- och vinterservice
- Sopvals av polypropen, Ø 520 mm
- Mekanisk svängningsanordning, drivning med gerotormotor.
- Individuellt steglöst ställbart anliggningsstryck för sopvalsen
- Drivningsenheten är integrerad i sopmaskinhuset, kedjefördrivningen på sidan tjänar till optimal kraftöverföring



1140 basic line	1240LP 1260	1350CC 1380	2070LP 2070LPT	3080LP 3080LPT	4080LP 4080LPT	T4108	T4512	T5522	T6027
1140	1280	1880	2080	3080	4080				
1160			2080T	3080T	4080T				
1160 eHoftrac®					5080 5080T				

Bredd mm	Vikt oljeflödesstatus kg	Volym Samlingsbehållare l
1 250	ca. 239	130
1 400	ca. 247	150
1 550	ca. 254	160
1 700	ca. 262	180
1 850	ca. 269	190

●	●	●	-	-	-	-	-	-	-
● ¹	●	●	-	-	-	●	-	-	-
-	● ²	●	●	-	-	●	●	-	-
-	-	●	●	-	-	-	●	-	-
-	-	●	●	-	-	-	●	-	-

● Rekommenderas – Rekommenderas ej/ej möjligt

Förutsättning:
3:e styrkrets

Rekommendation:
Spärr för den 3:e styrkrets

Tillval:

Sopvals Ø 520 mm PPN/stål eller spiralsegmentbestyckning
Bevattningsanordning (100 l)
Hydraulisk sidborste (med bevattningsanordning)
Hydraulisk svängningsanordning
Trafikbelysning
Flagghållare inkl. varningsflaggor och varningsmarkering

¹Inte tillgänglig för 1140.

²Inte tillgänglig för 1240LP.

Bilderna visar sopmaskin med tillvalsutrustning.

Sopmaskin typ 30

- Optimal för sopning av gårdar, vägar, cykelvägar, parkeringsplatser osv.
- Sopvals av polypropen, Ø 600 mm
- Dualsystem (sopning med eller utan uppsamling)
- Flytlägesfäste med rullar för optimal anpassning till marken
- Individuellt ställbart sopvalstryck, steglös inställning med vev



1140 basic line	1240LP 1260	1350CC 1380	2070LP 2070LPT	3080LP 3080LPT	4080LP 4080LPT	T4108	T4512	T5522	T6027
1140	1280	1880	2080	3080	4080				
1160			2080T	3080T	4080T				
1160 eHoftrac®					5080 5080T				

Bredd mm	Vikt oljeflödesstatus kg	Volym Samlingsbehållare l
1 850	ca. 521	340
2 050	ca. 576	380
2 300	ca. 641	430
2 600	ca. 706	430

-	-	-	●	●	●	-	-	●	-
-	-	-	●	●	●	-	-	●	●
-	-	-	-	●	●	-	-	●	●
-	-	-	-	●	●	-	-	-	●

● Rekommenderas – Rekommenderas ej/ej möjligt

Förutsättning:
3:e styrkrets

Rekommendation:
Spärr för den 3:e styrkrets

Tillval:

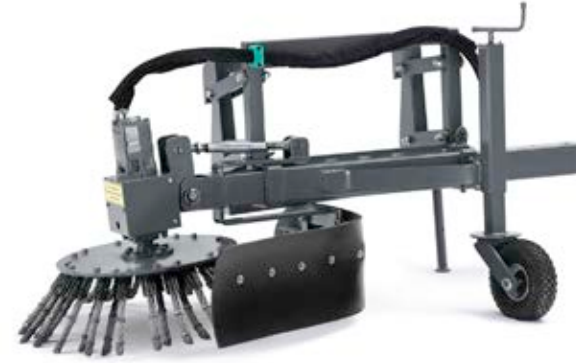
Sopvals Ø 600 mm PPN/stål eller spiralsegmentbestyckning
Bevattningsanordning (200 l)
Hydraulisk sidborste (med bevattningsanordning)
Hydraulisk svängningsanordning
Trafikbelysning
Flagghållare inkl. varningsflaggor och varningsmarkering

Bilderna visar sopmaskin med tillvalsutrustning.



Ogräskratta

- Perfekt lämpad för miljövänlig borttagning av ogräs från stensättningar, fogar och vägkanter
- Stödhjul med luftfyllda däck, pendelutjämning 100 mm
- Lutningsinställning 20°
- Borstdiameter 700 mm
- Hållbara stålborstar



1140	1240LP	1350CC	2070LP	3080LP	4080LP	T4108	T4512	T5522	T6027
basic line	1260	1380	2070LPT	3080LPT	4080LPT				
1140	1280	1880	2080	3080	4080				
1160			2080T	3080T	4080T				
1160 eHoftrac®					5080				
					5080T				

Bredd mm	Vikt kg
1 300-1 800	240

●	●	●	●	●	●*	-	-	-	-
---	---	---	---	---	----	---	---	---	---

● Rekommenderas - Rekommenderas ej/ej möjligt

*Endast tillgänglig för 4080T och 4080LPT.

Förutsättning:
3:e styrkrets
Rekommendation:
Spärr för den 3:e styrkrets

Sopkvast

- Enkel och prisvärd tack vare fäste för pallgaffel
- Mycket gott rengöringsresultat
- Borstar av motståndskraftigt material, lågt slitage
- Som tillval också med direkt fäste på maskinen



1140	1240LP	1350CC	2070LP	3080LP	4080LP	T4108	T4512	T5522	T6027
basic line	1260	1380	2070LPT	3080LPT	4080LPT				
1140	1280	1880	2080	3080	4080				
1160			2080T	3080T	4080T				
1160 eHoftrac®					5080				
					5080T				

Bredd mm	Vikt kg
1 500	175
2 000	227
2 500	275

●	●	●	●	-	-	●	●	-	-
●	●	●	●	●	●	●	●	●	●
-	-	-	●	●	●	-	●	●	●

● Rekommenderas - Rekommenderas ej/ej möjligt

Tillval:
Fäste för montering på skopa



Gödsemaskin

- Lämplig för klippning av grönytor och högt gräs i ojämn terräng
- God markanpassning med jämn klippnivå
- Slitmedar i hårdmetall, skruvbara
- Höjdinställbara löphjul av gummi framtill



Modell	1140	1240LP	1350CC	2070LP	3080LP	4080LP	T4108	T4512	T5522	T6027
basic line	1260	1380	2070LPT	3080LPT	4080LPT					
1140	1280	1880	2080	3080	4080					
1160			2080T	3080T	4080T					
1160 eHoftrac®					5080					
					5080T					

Bredd mm	Vikt kg
1 200	280
1 400	320
1 600	350

● ¹	●	●	-	-	-	-	-	-	-	-
-	● ²	●	●	-	-	-	-	-	-	-
-	-	●	●	●	-	-	●	●	-	-

● Rekommenderas - Rekommenderas ej/ej möjligt

Förutsättning:

3:e styrkrets
trycklöst returflöde

Rekommendation:

Spärr för den 3:e styrkrets
Krypkörning, Handgas

Tillval:

Hydraulblock för oljemängd över 48 l/m
Slitageindikator

¹Inte tillgänglig för 1140.

²Ej tillgänglig för 1240LP.

Slaggräsklippare med samlingsbehållare

- Klippning av grönytor som parkanläggningar och högt gräs
- Hydraulisk aktivering av uppsamlingsbehållaren
- Höjdinställning genom löphjul
- Klipphöjd 30 – 80 mm



Modell	1140	1240LP	1350CC	2070LP	3080LP	4080LP	T4108	T4512	T5522	T6027
basic line	1260	1380	2070LPT	3080LPT	4080LPT					
1140	1280	1880	2080	3080	4080					
1160			2080T	3080T	4080T					
1160 eHoftrac®					5080					
					5080T					

Bredd mm	Vikt kg	Volym Samlingsbe- hållare kg
1 200	390	700
1 600	420	900

●*	●*	●	-	-	-	-	-	-	-	-
-	-	●	●	-	-	-	-	●	-	-

● Rekommenderas - Rekommenderas ej/ej möjligt

Förutsättning:

3:e styrkrets 4: e styrkrets/
omkopplingsventil
trycklöst returflöde

Rekommendation:

Spärr för den 3:e styrkrets

Tillval:

Harvningskniv
Tung bågarkniv
Skyddsplåt

*Inte tillgänglig för 1160, 1260 eller 1280.



Häcksax

- Snittningsfrekvens på 200 - 400 snitt/min
- Grenar upp till 25 mm tjocklek kan snittas
- Lätt och kompakt konstruktion
- Hydraulisk vinkelinställning 90°



1140	1240LP	1350CC	2070LP	3080LP	4080LP	T4108	T4512	T5522	T6027
basic line	1260	1380	2070LPT	3080LPT	4080LPT				
1140	1280	1880	2080	3080	4080				
1160			2080T	3080T	4080T				
1160 eHoftrac®					5080				
					5080T				

Vikt kg

120	● ¹	●	●	●	-	-	●	●	-	-
-----	----------------	---	---	---	---	---	---	---	---	---

Grensåg

- 4 sågblad med 4 000 varv/min i en rad
- Hydraulisk vinkelinställning 90°
- Grenar på 40 - 100 mm tjocklek kan snittas
- Lätt och kompakt konstruktion



1140	1240LP	1350CC	2070LP	3080LP	4080LP	T4108	T4512	T5522	T6027
basic line	1260	1380	2070LPT	3080LPT	4080LPT				
1140	1280	1880	2080	3080	4080				
1160			2080T	3080T	4080T				
1160 eHoftrac®					5080				
					5080T				

Vikt kg

120	● ¹	●	●	●	-	-	●	●	-	-
-----	----------------	---	---	---	---	---	---	---	---	---

● Rekommenderas – Rekommenderas ej/ej möjligt

Förutsättning:
3:e styrkrets

Tillval:
Hydraulisk förlängning med den 4:e styrkrets

¹Inte tillgänglig för 1140.

Rekommendation:
Spärr för den 3:e styrkrets

● Rekommenderas – Rekommenderas ej/ej möjligt

Förutsättning:
3:e styrkrets

Tillval:
Hydraulisk förlängning med den 4:e styrkrets

¹Inte tillgänglig för 1140.

Rekommendation:
Spärr för den 3:e styrkrets



Dubbelknivklippare

- Lämplig för klippning av högt gräs och ris
- Tål enstaka mindre stenar
- Klippning i 3 alternativa positioner



1140	1240LP	1350CC	2070LP	3080LP	4080LP	T4108	T4512	T5522	T6027
basic line	1260	1380	2070LPT	3080LPT	4080LPT				
1140	1280	1880	2080	3080	4080				
1160			2080T	3080T	4080T				
1160 eHoftrac®					5080				
					5080T				

Bredd mm	Vikt kg
1 500	200

●	●	●	●	-	-	●	●	-	-
---	---	---	---	---	---	---	---	---	---

Kantklippare

- Lämplig för friklippning av staketstolpar
- Klipper snyggt runt stolpen
- Ingen manuell klippning med motortrimmer behövs
- Kan ställas om hydrauliskt från transportläge till arbetsläge



1140	1240LP	1350CC	2070LP	3080LP	4080LP	T4108	T4512	T5522	T6027
basic line	1260	1380	2070LPT	3080LPT	4080LPT				
1140	1280	1880	2080	3080	4080				
1160			2080T	3080T	4080T				
1160 eHoftrac®					5080				
					5080T				

Vikt kg
220

●*	●	●	●	●	● ¹	●	●	●	●
----	---	---	---	---	----------------	---	---	---	---

● Rekommenderas - Rekommenderas ej/ej möjligt

Förutsättning:
3:e styrkrets
trycklöst returflöde

Rekommendation:
Spärr för 3:e styrkrets

● Rekommenderas - Rekommenderas ej/ej möjligt

*Inte tillgänglig för 1140.
¹Inte tillgänglig för hjullastare med lyftarm.

Förutsättning:
3:e styrkrets
Trycklöst returflöde
Spärr för 3:e styrkrets

Tillval:
Skyddsduk
Plastskenor på skärhjulen (Solarpark)
Vänstermontering (rekommenderas för teleskophjullastare)
Elstyrning



Motordriven jordborr

- Många användningsmöjligheter: Borrning av hål för staketstolpar, trädplantering och skyltuppsättning
- Bilden till höger visar den motordrivna jordborren i transportläge



	1140	1240LP	1350CC	2070LP	3080LP	4080LP	T4108	T4512	T5522	T6027
basic line	1260	1380	2070LPT	3080LPT	4080LPT					
1140	1280	1880	2080	3080	4080					
1160			2080T	3080T	4080T					
1160 eHoftrac®					5080					
					5080T					

Längd mm	Bredd mm	Vikt kg
1 240	Ø 152-305	173-197
1 520	Ø 152-305	175-200

•	•	•	•	•	•*	•	•	•	•
-	-	•	•	•	•*	•	•	•	•

• Rekommenderas - Rekommenderas ej/ej möjligt

* Inte tillgänglig för hjullastare med lyftarm.

Förutsättning:
3:e styrkrets

Krukgripare

- Enkel upptagning och säker transporter av olika behållare
- Kan användas för behållare med 500 – 1 100 mm diameter
- Behållarna skadas inte vid upptagningen tack vare ställbart griptryck
- Maximal last 500 kg



	1140	1240LP	1350CC	2070LP	3080LP	4080LP	T4108	T4512	T5522	T6027
basic line	1260	1380	2070LPT	3080LPT	4080LPT					
1140	1280	1880	2080	3080	4080					
1160			2080T	3080T	4080T					
1160 eHoftrac®					5080					
					5080T					

Bredd mm	Vikt kg
500-1000	139

•	•	•	•	•	• ¹	•	•	•	•
---	---	---	---	---	----------------	---	---	---	---

• Rekommenderas - Rekommenderas ej/ej möjligt

¹ Inte tillgänglig för hjullastare med lyftarm.

Förutsättning:
3:e styrkrets



Ridbaneharv

- Optimal anpassning till underlagets beskaffenhet med hjälp av olika vältar
- Individuellt inställningsbar höjd



	1140	1240LP	1350CC	2070LP	3080LP	4080LP	T4108	T4512	T5522	T6027
basic line	1140	1260	1380	2070LPT	3080LPT	4080LPT				
1140	1280	1880	2080	3080	4080					
1160			2080T	3080T	4080T					
1160 eHoftrac®					5080	5080T				

Bredd mm	Vikt kg	Vält standard
1 600	200	Tandad vält
1 800	225	Gallervält
2 200	280	Tandad vält

●	●	●	-	-	-	●	●	-	-
● ¹	●	●	-	-	-	-	●	-	-
● ¹	●	●	-	-	-	-	●	-	-

● Rekommenderas - Rekommenderas ej/ej möjligt

Förutsättning:
3:e styrkrets

Rekommendation:
Hydrauluttag bak,
enkelverkande

Tillval:

Farmflex gumnivält
Gallervält (endast 1 600 mm, 2 200 mm)
Handpump
2:a sargskrapa
Extra rad med skär för luckring av hårt packade ytor utomhus

¹Inte tillgänglig för 1140.

Gödselvagn

- Behållare helt av rostfritt stål, därmed robust och med lång livslängd
- Luftgummihjul med stor volym och kullager
- Enkel manövrering i stallet
- Stor volym, därmed går det att samla gödsel från flera dagar i gödselvagnen



	1140	1240LP	1350CC	2070LP	3080LP	4080LP	T4108	T4512	T5522	T6027
basic line	1140	1260	1380	2070LPT	3080LPT	4080LPT				
1140	1280	1880	2080	3080	4080					
1160			2080T	3080T	4080T					
1160 eHoftrac®					5080	5080T				

Bredd mm	Kapacitet m³	Vikt kg
1 420	1,4	117
2 320	2,4	185

-	-	●	●	-	-	●	●	-	-
-	-	-	●	● ¹	● ¹	-	-	●	●

● Rekommenderas - Rekommenderas ej/ej möjligt

Tillval:
Lock för stängning

¹Endast tillgänglig för teleskophjullastare.



Krokodilbett liten

- Lämplig för mockning av hästboxar och lösdriftsstall
- Även för transport av rund- och fyrkantsbalar
- Delad överdel med en hydraulcylinder
- Antalet spjut är anpassat till respektive bredd (5 – 6)



1140 basic line	1240LP 1260	1350CC 1380	2070LP 2070LPT	3080LP 3080LPT	4080LP 4080LPT	T4108	T4512	T5522	T6027
1140	1280	1880	2080	3080	4080				
1160			2080T	3080T	4080T				
1160 eHoftrac®					5080				
					5080T				

Bredd mm	Vikt kg	Spjutlängd mm
790	150	600
860	155	600
870	180	800
930	185	800

●	-	-	-	-	-	-	-	-	-
●	-	-	-	-	-	-	-	-	-
●	●	-	-	-	-	-	-	-	-
●	●	●*	-	-	-	-	-	-	-

● Rekommenderas - Rekommenderas ej/ej möjligt

*Ej tillgänglig för 1380 med P-kinematik och för 1880.

Krokodilbett stor

- Lämplig för mockning av hästboxar och lösdriftsstall
- Även för transport av rund- och fyrkantsbalar
- Delad överdel med två hydraulcylindrar
- Spjutlängd 800 mm
- Antalet spjut är anpassat till respektive bredd



1140 basic line	1240LP 1260	1350CC 1380	2070LP 2070LPT	3080LP 3080LPT	4080LP 4080LPT	T4108	T4512	T5522	T6027
1140	1280	1880	2080	3080	4080				
1160			2080T	3080T	4080T				
1160 eHoftrac®					5080				
					5080T				

Bredd mm	Vikt kg	Antal spjut
1 100	225	7
1 300	240	8
1 500	295-320	9
1 700	325-350	11
1 900	340-370	13

● ¹	●	●	-	-	-	-	-	-	-
-	-	●	-	-	-	●	-	-	-
-	-	-	●	●*	-	-	●	-	-
-	-	-	●	●	●	-	-	●	●
-	-	-	-	●	●	-	-	●	●

Förutsättning:
3:e styrkrets

● Rekommenderas - Rekommenderas ej/ej möjligt

*Ej tillgänglig för alla modeller på grund av olika fästen.
†Inte tillgänglig för 1140.

Förutsättning:
3:e styrkrets



Gödselskopa

- Lämplig för mockning av hästboxar och lösdriftsstall
- Även för transport av rund- och fyrkantbalor
- Spjutlängd 800 mm
- Antalet spjut är anpassat till respektive bredd



1140 basic line	1240LP 1260	1350CC 1380	2070LP 2070LPT	3080LP 3080LPT	4080LP 4080LPT	T4108	T4512	T5522	T6027
1140	1280	1880	2080	3080	4080				
1160			2080T	3080T	4080T				
1160 eHoftrac®					5080				
					5080T				

Bredd mm	Vikt kg	Spjutantal
870	100	5
930	105	6
1 100	125	7
1 200	125	8
1 500	175-195	9
1 700	195-220	11

●	●	-	-	-	-	-	-	-	-
●	●	●	-	-	-	-	-	-	-
● ¹	●	●	-	-	-	-	-	-	-
-	●	●	-	-	-	●	-	-	-
-	-	●	●	●	-	●	●	-	-
-	-	-	●	●	●	-	-	●	●

● Rekommenderas - Rekommenderas ej/ej möjligt

¹Inte tillgänglig för 1140.

Rundbalsgrip

- Lämplig för transport och stapling av rundbalar och plastade rundbalar
- De skadas ej
- Går att använda för balar med diameter 900 - 1 800 mm



1140 basic line	1240LP 1260	1350CC 1380	2070LP 2070LPT	3080LP 3080LPT	4080LP 4080LPT	T4108	T4512	T5522	T6027
1140	1280	1880	2080	3080	4080				
1160			2080T	3080T	4080T				
1160 eHoftrac®					5080				
					5080T				

Vikt kg
155

● ¹	●	●	●	●	●	●	●	●	●
----------------	---	---	---	---	---	---	---	---	---

● Rekommenderas - Rekommenderas ej/ej möjligt

¹Inte tillgänglig för 1140.

Förutsättning:
3:e styrkrets



Rund- och fyrkantsbalsgrip

- Lämplig för transport och stapling av rundbalar, fyrkantsbalar och plastade balar
- Balar skadas inte



1140 basic line	1240LP 1260	1350CC 1380	2070LP 2070LPT	3080LP 3080LPT	4080LP 4080LPT	T4108	T4512	T5522	T6027
1140	1280	1880	2080	3080	4080				
1160			2080T	3080T	4080T				
1160 eHoftrac®					5080				
					5080T				

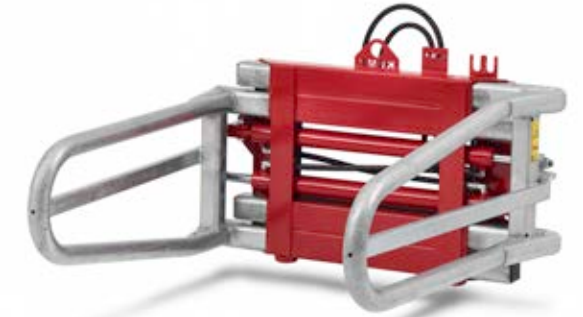
Vikt kg

370

-	-	●	●	●	●	-	●	●	●
---	---	---	---	---	---	---	---	---	---

Rund- och fyrkantsbalsgrip

- Lämplig för transport och stapling av rundbalar, fyrkantsbalar och plastade balar
- Öppningsvidd på 700 mm - 2 100/2 200 mm
- Förzinkade ytterrör
- Gripning av annat gods också möjligt



1140 basic line	1240LP 1260	1350CC 1380	2070LP 2070LPT	3080LP 3080LPT	4080LP 4080LPT	T4108	T4512	T5522	T6027
1140	1280	1880	2080	3080	4080				
1160			2080T	3080T	4080T				
1160 eHoftrac®					5080				
					5080T				

Vikt kg

210

280

●	●	●	-	-	-	●	●	-	-
-	-	-	●	●	●	-	-	●	●

● Rekommenderas - Rekommenderas ej/ej möjligt

Förutsättning:
3:e styrkrets

● Rekommenderas - Rekommenderas ej/ej möjligt

Förutsättning:
3:e styrkrets



Rundbalstransportör

- Lämplig för transport och stapling av plastbalar och rundbalar
- Balar skadas inte
- Beroende på baldiametern kan transportören anpassas hydrauliskt



1140	1240LP	1350CC	2070LP	3080LP	4080LP	T4108	T4512	T5522	T6027
basic line	1260	1380	2070LPT	3080LPT	4080LPT				
1140	1280	1880	2080	3080	4080				
1160			2080T	3080T	4080T				
1160 eHoftrac®					5080				
					5080T				

Bredd mm	Vikt kg
1 100	120

●*	●	●	●	●	●	●	●	●	●
----	---	---	---	---	---	---	---	---	---

Rundbalsstaplare

- Lämplig för transport och stapling av rundbalar
- Med redskapet går det att uppnå en upp till 1 800 mm högre stapelhöjd (i jämförelse med maskinens standardstapelhöjd)
- Säker gripning och stapling på hög höjd tack vare hydraulisk grip med spjut



1140	1240LP	1350CC	2070LP	3080LP	4080LP	T4108	T4512	T5522	T6027
basic line	1260	1380	2070LPT	3080LPT	4080LPT				
1140	1280	1880	2080	3080	4080				
1160			2080T	3080T	4080T				
1160 eHoftrac®					5080				
					5080T				

Bredd mm	Vikt kg
1 066-1 728	345-370

-	-	-	●	●	●	-	-	-	-
---	---	---	---	---	---	---	---	---	---

● Rekommenderas - Rekommenderas ej/ej möjligt

*Inte tillgänglig för 1140.

Förutsättning:
3:e styrkrets

● Rekommenderas - Rekommenderas ej/ej möjligt

Förutsättning:
3:e styrkrets
Elanslutning fram



Rundbalavlindningsmaskin

- Kan användas för avlindning av ensilage- och halmbalar
- 2 spjut (tillval 4)
- Spjutlängd 980 mm



1140	1240LP	1350CC	2070LP	3080LP	4080LP	T4108	T4512	T5522	T6027
basic line	1260	1380	2070LPT	3080LPT	4080LPT				
1140	1280	1880	2080	3080	4080				
1160			2080T	3080T	4080T				
1160 eHoftrac®					5080				
					5080T				

Bredd mm	Vikt kg
900	127-147

●*	●	●	●	●	●	●	●	●	●
----	---	---	---	---	---	---	---	---	---

Balspett

- Lämplig för transport och stapling av fyrkants- och rundbalar
- 2 spjut (tillval 3)
- Spjutlängd 980 mm



1140	1240LP	1350CC	2070LP	3080LP	4080LP	T4108	T4512	T5522	T6027
basic line	1260	1380	2070LPT	3080LPT	4080LPT				
1140	1280	1880	2080	3080	4080				
1160			2080T	3080T	4080T				
1160 eHoftrac®					5080				
					5080T				

Bredd mm	Vikt kg
1 130	65

●	●	●	●	●	●	●	●	●	●
---	---	---	---	---	---	---	---	---	---

● Rekommenderas – Rekommenderas ej/ej möjligt

*Inte tillgänglig för 1140.

Förutsättning:
3:e styrkrets

● Rekommenderas – Rekommenderas ej/ej möjligt



Stor balgaffel

- Lämplig för att samtidigt transportera och stapla flera fyrkantbalar
- Skyddsbygel förhindrar att balarna faller ned på maskinen
- 3 spjut som kan fällas uppåt vid behov
- Skyddsbygels höjd kan ställas in i intervallet 2 200 – 2 700 mm.



1140 basic line	1240LP 1260	1350CC 1380	2070LP 2070LPT	3080LP 3080LPT	4080LP 4080LPT	T4108	T4512	T5522	T6027
1140	1280	1880	2080	3080	4080	-	•	•	•
1160			2080T	3080T	4080T				
1160 eHoftrac®					5080				
					5080T				

Bredd mm	Vikt kg
1 088	167-175

-	-	•	•	•	•	-	•	•	•
---	---	---	---	---	---	---	---	---	---

Stor balgaffel fällbar

- Lämplig för att samtidigt transportera och stapla flera fyrkantbalar
- 4 spjut som kan fällas uppåt vid behov (t.ex. gatufärd)
- Skyddsräcken förhindrar att balarna faller ned på maskinen. De kan vid behov fällas ned.



1140 basic line	1240LP 1260	1350CC 1380	2070LP 2070LPT	3080LP 3080LPT	4080LP 4080LPT	T4108	T4512	T5522	T6027
1140	1280	1880	2080	3080	4080	-	•	•	•
1160			2080T	3080T	4080T				
1160 eHoftrac®					5080				
					5080T				

Bredd mm	Sinka	Vikt kg
1 400	4	170

-	-	•	•	•	•	•	•	•	•
---	---	---	---	---	---	---	---	---	---

• Rekommenderas – Rekommenderas ej/ej möjligt

• Rekommenderas – Rekommenderas ej/ej möjligt



Fyrkantig balstaplmaskin

- Lämplig för transport och stapling av fyrkantsbalar
- Med redskapet går det att uppnå en upp till 1 800 mm högre stapelhöjd (i jämförelse med maskinens standardstapelhöjd)
- Spjutlängd 950 mm
- Precisionstapling på hög höjd med god sikt översikt över redskapet



1140	1240LP	1350CC	2070LP	3080LP	4080LP	T4108	T4512	T5522	T6027
basic line	1260	1380	2070LPT	3080LPT	4080LPT				
1140	1280	1880	2080	3080	4080				
1160			2080T	3080T	4080T				
1160 eHoftrac®					5080				
					5080T				

Bredd mm	Vikt kg
1 015	270-290

-	-	-	●	●	●	-	-	-	-
---	---	---	---	---	---	---	---	---	---

Snittare av rund- och fyrkantsbalar

- Lämplig för snittning och spridning av rund- och fyrkantsbalar
- Utmatning antingen nedåt eller till vänster
- Maximal kastlängd 5 m



1140	1240LP	1350CC	2070LP	3080LP	4080LP	T4108	T4512	T5522	T6027
basic line	1260	1380	2070LPT	3080LPT	4080LPT				
1140	1280	1880	2080	3080	4080				
1160			2080T	3080T	4080T				
1160 eHoftrac®					5080				
					5080T				

Bredd mm	Vikt kg
1 500	940

-	-	-	-	●	●	-	-	-	-
---	---	---	---	---	---	---	---	---	---

● Rekommenderas - Rekommenderas ej/ej möjligt

Förutsättning:
3:e styrkrets

● Rekommenderas - Rekommenderas ej/ej möjligt

Förutsättning:
3:e styrkrets
Elanslutning fram
Trycklös returanslutning

Rekommande-
tion:
Spärr för den 3:e
styrkrets



Ensilageskärskopa

- Lämplig vid borttagning av majs- och gräsenilage
- Lämplig för transport av ösgods t.ex. kraftfoder och fullkorn
- Vridstyv övre klämma för extremt tätt ensilage, stabil underskopa med slitband
- Bredd 940 mm (400 l) – 2 200 mm (1 495 l)
- Det tandade skäret ger en slät snittkant och en ren silovägg



1140 basic line	1240LP 1260	1350CC 1380	2070LP 2070LPT	3080LP 3080LPT	4080LP 4080LPT	T4108	T4512	T5522	T6027
1140	1280	1880	2080	3080	4080				
1160			2080T	3080T	4080T				
1160 eHoftrac®					5080				
					5080T				

Bredd mm	Kapacitet m ³	Vikt kg
940	0,4	450
1 150	0,49	490
1 360	0,58	530
1 570	1,065	750
1 780	1,21	820
1 990	1,35	890
2 200	1,495	1 125

-	-	●	-	-	-	-	-	-	-
-	-	● ¹	-	-	-	-	-	-	-
-	-	● ²	●	●	-	-	-	-	-
-	-	-	● ³	●	-	-	-	●	-
-	-	-	-	●	●	-	-	●	-
-	-	-	-	●	●	-	-	-	●
-	-	-	-	-	●	-	-	-	-

● Rekommenderas – Rekommenderas ej/ej möjligt

¹Inte tillgänglig för 1350CC.
²Endast tillgänglig för 1880.
³Inte tillgänglig för teleskophyllastare.

Förutsättning:
3:e styrkrets

Balskärskopa

- 3-i-1 användning: Balskärning, borttagning av majsensilage, transport av ösgods som kraftfoder och fullkorn
- Öppnad övre klämma medger väggborttagning
- Tillval med plastfolieklämma, inget utvändigt avlägsnande mer av nät och folie
- Bredd 1 630 mm (800 l) – 2 050 mm (1 000 l)
- Det tandade skäret ger en slät snittkant och en ren silovägg



1140 basic line	1240LP 1260	1350CC 1380	2070LP 2070LPT	3080LP 3080LPT	4080LP 4080LPT	T4108	T4512	T5522	T6027
1140	1280	1880	2080	3080	4080				
1160			2080T	3080T	4080T				
1160 eHoftrac®					5080				
					5080T				

Bredd mm	Vikt kg
1 630	650
1 840	690
2 050	740

-	-	-	●	●	-	-	-	-	-
-	-	-	-	●	●	-	-	●	●
-	-	-	-	-	●	-	-	-	-

● Rekommenderas – Rekommenderas ej/ej möjligt

Förutsättning:
3:e styrkrets

Tillval:
Folieklämma



Ensilageuttagare

- Plockar och transporterar ensilage utan spill
- Det tandade skäret ger en slät snittkant och en ren silovägg
- Spjutlängd 800 mm
- Beroende på ensilageuttagarens bredd 2 – 4 cylindrar och 8 – 18 spjut



1140 basic line	1240LP 1260	1350CC 1380	2070LP 2070LPT	3080LP 3080LPT	4080LP 4080LPT	T4108	T4512	T5522	T6027
1140	1280	1880	2080	3080	4080				
1160			2080T	3080T	4080T				
1160 eHoftrac®					5080 5080T				

Bredd mm	Kapacitet m ³	Vikt kg
940	0,60	450
1 150	0,73	495
1 360	0,87	540
1 570	1,00	800
1 780	1,13	830
1 990	1,27	1 080
2 200	1,40	1 150

-	●	●	-	-	-	-	-	-	-
-	-	●	-	-	-	-	-	-	-
-	-	-	●	-	-	●	-	-	-
-	-	-	●	●	-	-	-	●	-
-	-	-	-	●*	●	-	-	-	●
-	-	-	-	-	●*	-	-	-	-

● Rekommenderas – Rekommenderas ej/ej möjligt

*Inte tillgänglig för teleskophyllastare.

Förutsättning:
3:e styrkrets

Ensilagekratta

- Lämplig för utbrytning av ensilage på hög höjd som förberedelse för transport med lättviktsskopa
- Skärkanten ger en slät silovägg
- Genom vridning av fyrkantsrören kan skärvinkeln ändras



1140 basic line	1240LP 1260	1350CC 1380	2070LP 2070LPT	3080LP 3080LPT	4080LP 4080LPT	T4108	T4512	T5522	T6027
1140	1280	1880	2080	3080	4080				
1160			2080T	3080T	4080T				
1160 eHoftrac®					5080 5080T				

Bredd mm	Vikt kg
2 000	6497-501

-	-	-	-	-	●	-	-	-	-
---	---	---	---	---	---	---	---	---	---

● Rekommenderas – Rekommenderas ej/ej möjligt



Materialskjutare

- Skjuter fram ösgods (t.ex. säd eller salt)
- Utbytbar slitlist av plast
- Förlängning enkel att utföra



1140 basic line	1240LP 1260	1350CC 1380	2070LP 2070LPT	3080LP 3080LPT	4080LP 4080LPT	T4108	T4512	T5522	T6027
1140	1280	1880	2080	3080	4080				
1160			2080T	3080T	4080T				
1160 eHoftrac®					5080				
					5080T				

Bredd mm	Vikt kg
2 500	562
2 500	559

-	-	-	-	-	● ¹	-	-	-	-
-	-	-	-	-	● ²	-	-	-	-

● Rekommenderas - Rekommenderas ej/ej möjligt

¹För teleskophjullastare.

²För hjullastare.

Tillval:
Förlängning 1 000 mm

Fodersopare

- Enkel efterskjutning och bra genomluftning av framlagt foder
- Skjuter fram stora mängder foder
- Håller fodergången ren
- Tillval: Behållare för kompletteringsfoder



1140 basic line	1240LP 1260	1350CC 1380	2070LP 2070LPT	3080LP 3080LPT	4080LP 4080LPT	T4108	T4512	T5522	T6027
1140	1280	1880	2080	3080	4080				
1160			2080T	3080T	4080T				
1160 eHoftrac®					5080				
					5080T				

För maskinbredd mm	Vikt kg
850-1 300	390
850-1 300	390

●	●	●	-	-	-	-	-	-	-
-	●	●	●	●	●	●	●	●	●

● Rekommenderas - Rekommenderas ej/ej möjligt

Förutsättning:
3:e styrkrets

Tillval:
Kraftfoderdosare
Dubbelvändig snäckskruv
Skruv till höger



Foderfördelare

- Lämplig för att fördela gräs- och majsensilage på foderbordet
- Självpåfyllning möjlig genom vinklad och förstärkt upptagningskant
- God sikt in i redskapet genom hålplåten baktill
- Dubbelsidigt utkast möjligt
- Upptagningsbredden kan ställas in i intervallet 1 000 – 1 400 mm



1140 basic line	1240LP 1260	1350CC 1380	2070LP 2070LPT	3080LP 3080LPT	4080LP 4080LPT	T4108	T4512	T5522	T6027
1140	1280	1880	2080	3080	4080				
1160			2080T	3080T	4080T				
1160 eHoftrac®					5080				
					5080T				

Bredd mm	Kapacitet m ³	Vikt kg
1 280	0,8 - 1,0	320
1 480	1,2	380
1 660	1,4	490

-	●	●	-	-	-	-	-	-	-
-	-	●	●	●*	-	-	-	-	-
-	-	-	●	●*	●*	-	-	-	-

Foderdoseringsskopa med snäckskruv

- Lämplig för kross, pellets och foderbetor
- Ensidigt utkast till höger
- Självpåfyllning möjlig genom vinklad och förstärkt upptagningskant



1140 basic line	1240LP 1260	1350CC 1380	2070LP 2070LPT	3080LP 3080LPT	4080LP 4080LPT	T4108	T4512	T5522	T6027
1140	1280	1880	2080	3080	4080				
1160			2080T	3080T	4080T				
1160 eHoftrac®					5080				
					5080T				

Bredd mm	Kapacitet m ³	Vikt kg
980	0,6	260
1 100	0,7	280
1 500	1,0	490
1 800	1,2	589

●	●	-	-	-	-	-	-	-	-
●*	●	●	-	-	-	-	-	-	-
-	-	-	●	●	-	-	-	-	-
-	-	-	-	●	●	-	-	-	-

● Rekommenderas – Rekommenderas ej/ej möjligt

*Redskap inte tillgängligt för hjullastare med lyftarm.

Förutsättning:

3:e styrkrets
Elanslutning fram

● Rekommenderas – Rekommenderas ej/ej möjligt

*Inte tillgänglig för 1140.

Förutsättning:

3:e styrkrets



Roterande skrapa för foder mekanisk

- Lämplig för att skjuta fram foderrester på foderbordet
- Mekaniskt ställbar vinkel (steg 1: 0°, steg 2: 15°, steg 3: 30°, steg 4: 45°)
- Hållbar kant av hårdplast



1140 basic line	1240LP 1260	1350CC 1380	2070LP 2070LPT	3080LP 3080LPT	4080LP 4080LPT	T4108	T4512	T5522	T6027
1140	1280	1880	2080	3080	4080				
1160			2080T	3080T	4080T				
1160 eHoftrac®					5080				
					5080T				

Bredd mm	Vikt kg
1 700	250–260
2 000	270–280
2 500	290–300

● ¹	●	●	●	●	–	●	●	–	–
–	–	●	●	●	●*	–	●	●	●
–	–	–	–	●	●*	–	–	●	●

Roterande skrapa för foder hydraulisk

- Lämplig för att skjuta fram foderrester på foderbordet
- Foderskrapa, hydrauliskt ställbar



1140 basic line	1240LP 1260	1350CC 1380	2070LP 2070LPT	3080LP 3080LPT	4080LP 4080LPT	T4108	T4512	T5522	T6027
1140	1280	1880	2080	3080	4080				
1160			2080T	3080T	4080T				
1160 eHoftrac®					5080				
					5080T				

Bredd mm	Vikt kg
1 800	225
2 200	225
3 200	340

●	●	●	–	–	–	–	–	–	–
● ¹	●	●	●	●	–	●	●	–	–
–	–	–	–	●	●	–	–	●	●

● Rekommenderas – Rekommenderas ej/ej möjligt

¹Inte tillgänglig för 1140.

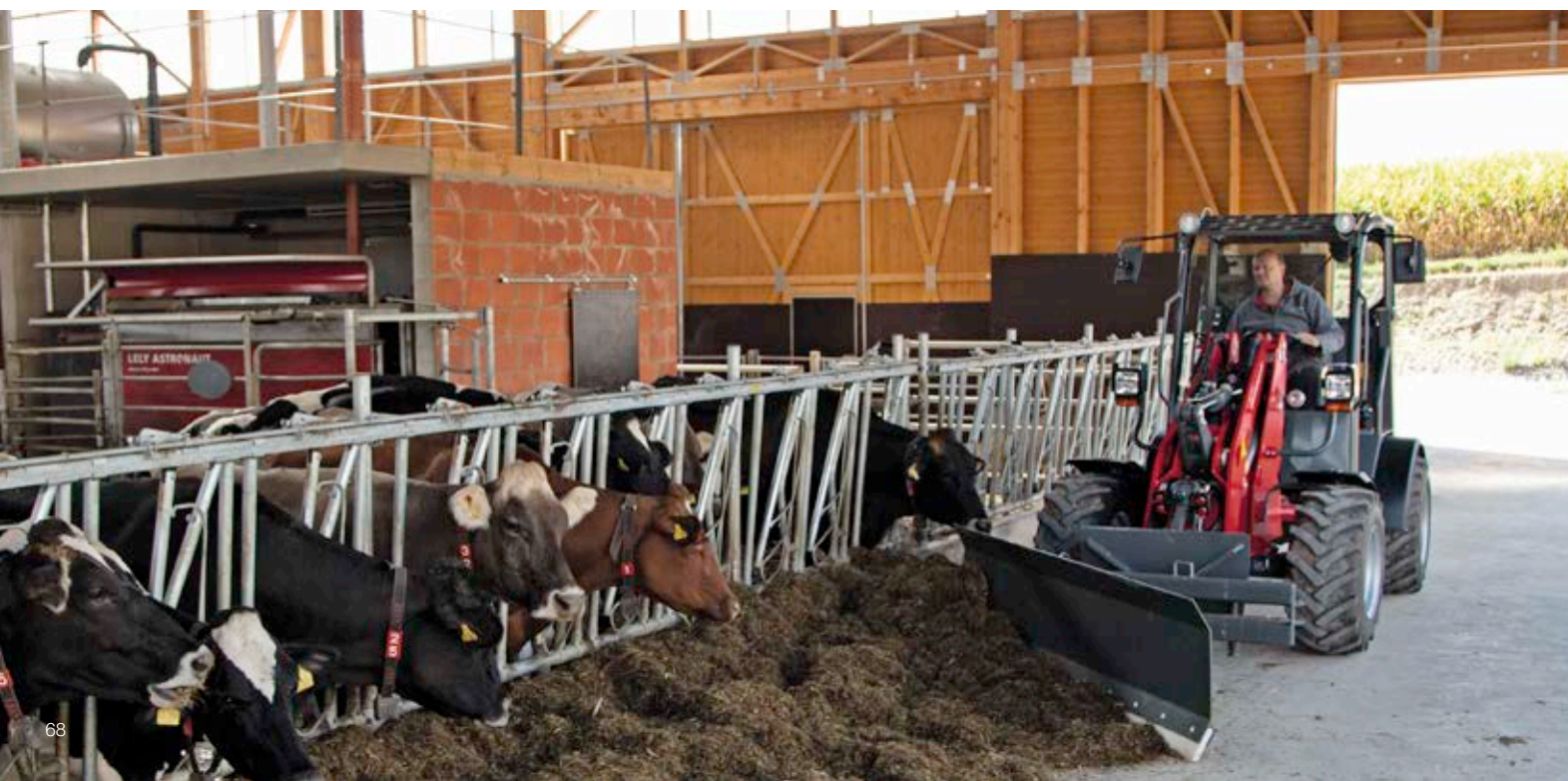
*Redskap inte tillgängligt för hjullastare med lyftarm.

● Rekommenderas – Rekommenderas ej/ej möjligt

¹Inte tillgänglig för 1140.

Förutsättning:
3:e styrkrets

Tillval:
Ytterkanten mekaniskt inställbar



Fodersophjul

- Snabb och effektiv framskjutning av foderrester på foderbordet



	1140	1240LP	1350CC	2070LP	3080LP	4080LP	T4108	T4512	T5522	T6027
basic line	1260	1380	2070LPT	3080LPT	4080LPT					
1140	1280	1880	2080	3080	4080					
1160			2080T	3080T	4080T					
1160 eHoftrac®					5080					
					5080T					

Bredd mm
Ø 1 600

•	•	•	•	•	-	•	•	-	-
---	---	---	---	---	---	---	---	---	---

Gummislid

- Lämplig för avskrapning av spaltgolv
- Passar även för avskrapning av fuktiga asfalts- och betongytor



	1140	1240LP	1350CC	2070LP	3080LP	4080LP	T4108	T4512	T5522	T6027
basic line	1260	1380	2070LPT	3080LPT	4080LPT					
1140	1280	1880	2080	3080	4080					
1160			2080T	3080T	4080T					
1160 eHoftrac®					5080					
					5080T					

Bredd mm	Vikt kg
1 200	76
1 500	88-94
1 750	97-103
2 000	106-124

•	•	•	-	-	-	-	-	-	-
•	•	•	•	-	-	•	-	-	-
•	•	•	•	•	-	•	•	-	-
-	•	•	•	•	•	•	•	•	•

• Rekommenderas - Rekommenderas ej/ej möjligt

Förutsättning:
3:e styrkrets

Tillval:
Hydraulisk justerbar

Rekommendation:
Spärr för den 3:e styrkrets

• Rekommenderas - Rekommenderas ej/ej möjligt

Förutsättning:
3:e styrkrets (endast för 2 m bredd)

Tillval:
Hydraulisk inställning (endast för 2 m bredd)



Spridningsmaskin

- Självpåfyllning möjlig genom vinklad och förstärkt upptagningskant
- Lämplig för sågspån och finhackad halm
- Utmatning antingen till vänster eller till höger
- Kastlängd upp till 4 m



1140 basic line	1240LP 1260	1350CC 1380	2070LP 2070LPT	3080LP 3080LPT	4080LP 4080LPT	T4108	T4512	T5522	T6027
1140	1280	1880	2080	3080	4080				
1160			2080T	3080T	4080T				
1160 eHoftrac®					5080 5080T				

Bredd mm	Kapacitet m ³	Vikt kg
1 350	0,85	250
1 550	1,02	265
1 750	1,20-1,54	280-440

●	●	●	-	-	-	●	-	-	-
● ¹	●	●	●	-	-	-	●	-	-
-	-	-	●	●*	●*	-	-	-	-

● Rekommenderas - Rekommenderas ej/ej möjligt

¹Inte tillgänglig för 1140.

*Redskap inte tillgängligt för hjullastare med lyftarm.

Tillval:

Ytterligare omrörningsmekanism
Vikbar baffelplåt (reglering av kastlängd)
Doseringslid för mängdminskning
Kalkslid
Skärhuvud

Förutsättning:

3:e styrkrets

Ströbäddsutjämnare

- Lämplig för tilljämning och uppluckring av liggboxar
- Tack vare den effektstarka snäckskruven kan även hårt ihopklumpat strö luckras upp och fördelas vilket ersätter tröttande handarbete.



1140 basic line	1240LP 1260	1350CC 1380	2070LP 2070LPT	3080LP 3080LPT	4080LP 4080LPT	T4108	T4512	T5522	T6027
1140	1280	1880	2080	3080	4080				
1160			2080T	3080T	4080T				
1160 eHoftrac®					5080 5080T				

Bredd mm	Vikt kg
1 200	180-195

●	●	●	●	●	●	●	●	●	-
---	---	---	---	---	---	---	---	---	---

● Rekommenderas - Rekommenderas ej/ej möjligt

Förutsättning:

3:e styrkrets



Snöplog

- Löphjul med påvulkaniserat gummi för lång livslängd
- Höjden är steglöst ställbar med vev
- Svängningsvinkeln är mekaniskt inställbar
- Fjädrande skär med vulkanöverdrag (tjocklek 20 mm, höjd 150 mm)
- Bilden visar det hydrauliska utförandet
- Höjd 700 – 1 100 mm



1140	1240LP	1350CC	2070LP	3080LP	4080LP	T4108	T4512	T5522	T6027
basic line	1260	1380	2070LPT	3080LPT	4080LPT				
1140	1280	1880	2080	3080	4080				
1160			2080T	3080T	4080T				
1160 eHoftrac®					5080				
					5080T				

Bredd mm	Plogningsbredd vid 30° mm	Vikt kg
1 300	1 115	167
1 550	1 320	183
1 800	1 540	194
2 050	1 750	204
2 250	1 970	447
2 500	2 180	462

●	●	●	-	-	-	-	-	-	-
●*	●	●	●	-	-	-	-	-	-
-	-	●	●	●	-	●	-	-	-
-	-	-	●	●	●	-	●	-	-
-	-	-	-	●	●	-	-	●	●
-	-	-	-	●	●	-	-	●	●

● Rekommenderas – Rekommenderas ej/ej möjligt

*Inte tillgänglig för 1140.

Förutsättning:
3:e styrkrets

Tillval:
Hydrauliskt justerbara varningsflaggor med hållare
Trafikbelysning
Superelastisk impeller
Gummikorund skärepp

V-snöplog

- Rullnivåutjämning för optimal markanpassning
- Löphjul med påvulkaniserat löpgummi för lång livslängd, steglöst inställningsbara med vev
- Två dubbelverkande hydraulcylindrar för svängning av plogvingarna
- På så sätt är fyra olika plogpositioner möjliga och de ställs in hydrauliskt från förarstolen



1140	1240LP	1350CC	2070LP	3080LP	4080LP	T4108	T4512	T5522	T6027
basic line	1260	1380	2070LPT	3080LPT	4080LPT				
1140	1280	1880	2080	3080	4080				
1160			2080T	3080T	4080T				
1160 eHoftrac®					5080				
					5080T				

Bredd mm	Plogningsbredd vid 30° eller V- resp Y-position mm	Vikt kg
1 600	1 300	350
1 850	1 550	375
2 100	2 810	400

●*	●	●	-	-	-	-	-	-	-
-	-	●	●	-	-	-	●	-	-
-	-	-	●	●	● ¹	-	-	●	-

● Rekommenderas – Rekommenderas ej/ej möjligt

¹Inte tillgänglig för hjullastare med lyftarm.

*Inte tillgänglig för 1140.

Förutsättning:
3:e styrkrets
Elanslutning fram

Tillval:
Varningsflaggor med hållare
Trafikbelysning
Superelastisk impeller
Professionell överlastsäkring



Snöfräs

- Mycket väl lämpad för röjning av stora snömassor
- Utkasttorn med hydraulisk vridning
- Steglös inställning av utkastlängd
- Bekvämt arbete med krypkörning och ergonomisk manövrering med styrspak



1140	1240LP	1350CC	2070LP	3080LP	4080LP	T4108	T4512	T5522	T6027
basic line	1260	1380	2070LPT	3080LPT	4080LPT				
1140	1280	1880	2080	3080	4080				
1160			2080T	3080T	4080T				
1160 eHoftrac®					5080				
					5080T				

Typ	Bredd mm	Vikt kg
360	1 200	295
450	1 200	385
550	1 400/1 600	485
5560	2 000	525
6570	2 200	710

-	● ¹	-	-	-	-	-	-	-	-
-	-	● ²	-	-	-	-	-	-	-
-	-	● ³	● ³	-	-	-	-	-	-
-	-	-	-	● ⁴	-	-	-	-	-
-	-	-	-	-	● ⁵	-	-	-	-

● Rekommenderas – Rekommenderas ej/ej möjligt

¹ Endast tillgänglig för 1280.

² Endast tillgänglig för 1380 och 1880.

³ Endast tillgänglig för 1880 och 2080.

⁴ Endast tillgänglig för 3080.

⁵ Endast tillgänglig för 4080 och 5080.

Tillval:

Montageplåt med nivelleringsrullar
Löphjul
Utmatningsränneförlängning (250, 500 mm)
Lång utmatningsränna



Försättning 1280:
3:e styrkrets fram DN12
4:e styrkrets komfort
Trycklös rekyl
Krypkörning
Uttag med 3 poler

Försättning 1380:
4:e styrkrets, komfort
4:e styrkrets ovanför tandpumpen
Trycklös rekyl
Krypkörning
Vid olika tillval: Elanslutning framme

Försättning 1880 och 2080:
High Flow
Krypkörning
Vid olika tillval: Elanslutning framme

Försättning 3080, 4080 och 5080:
High Flow
Krypkörning
Handgas
Vid olika tillval: Elanslutning framme



Sand- & saltspridare, liten 110I/170I

- Redskap för spridning av sand, salt och salt-sandblandningar
- Med lock för att förhindra att saltet blir fuktigt
- Speciell, vattentät blandare för jämnt materialflöde
- Eldriven. Batterikabel för direktförsörjning (12 V) ingår
- Alla metalldelar i rostfritt stål
- Manövrering via styrpanel från förarstolen



1140	1240LP	1350CC	2070LP	3080LP	4080LP	T4108	T4512	T5522	T6027
basic line	1260	1380	2070LPT	3080LPT	4080LPT				
1140	1280	1880	2080	3080	4080				
1160			2080T	3080T	4080T				
1160 eHoftrac®					5080				
					5080T				

Volym	Spridningsbreddm
110	0,8-6,0
170	0,8-6,0

● ¹	●	●	●	●	●*	●	●	●	-
-	●	●	●	●	●*	●	●	●	-

● Rekommenderas - Rekommenderas ej/ej möjligt

*Inte tillgänglig för 4080, 4080T, 5080 och 5080T.

¹Inte tillgänglig för 1140.

Förutsättning:
Påbyggnadsbock fällbart

Tillval:
Belysningsanordning

Sand- & saltspridare, stor 300I

- Redskap för spridning av sand, salt och salt-sandblandningar
- Mekaniskt inställbar spridningsmängd
- Alla metalldelar i rostfritt stål



1140	1240LP	1350CC	2070LP	3080LP	4080LP	T4108	T4512	T5522	T6027
basic line	1260	1380	2070LPT	3080LPT	4080LPT				
1140	1280	1880	2080	3080	4080				
1160			2080T	3080T	4080T				
1160 eHoftrac®					5080				
					5080T				

Volym	Spridningsbreddm	Vikt kg
300	1,0-6,0	160

-	-	● ¹	●*	●*	●*	-	-	●	-
---	---	----------------	----	----	----	---	---	---	---

● Rekommenderas - Rekommenderas ej/ej möjligt

*Inte tillgänglig för LP-modeller.

¹Inte tillgänglig för 1380 och 1880.

Förutsättning:
Hydraulisk anslutning bak, dubbelverkande Monteringsfäste eller trepunktslyft



Weidemanns maskiner i användning.

Imponerar alltid.



Dessa tillval gör dig till expert.

Arbeta ergonomiskt med professionell redskapsanvändning.

Den här broschyren är för allmän produktinformation. Vid intresse får du gärna kontakta våra kompetenta partners för ett erbjudande. Beskrivningar, illustrationer och tekniska data är inte bindande och är inte alltid i standardutförande. Vi förbehåller oss rätten att ändra utan föregående meddelande. Vi kan inte utesluta att det finns fel i bilder eller mått, räknfel, tryckfel eller utelämnanden i texten, trots att texten ställts samman med yttersta omsorg. Därför tar vi inget ansvar för att uppgifterna i broschyren är riktiga eller fullständiga.



Separat oljekylare:
Extra oljekylare för redskap som kräver ett högt flöde av hydraulolja, t.ex. slagklippare.

- Fördelar:**
- Hydrauloljan kyls bättre.
 - Möjliggör längre arbetspass.



Separat 4:e styrkrets som går att betjäna enskilt och oberoende (fram och bak möjligt):
Fordonet utrustas med en dubbelt verkande extra styrkrets.

- Fördel:**
- Möjliggör användning av hydrauliska redskap med flera anslutningar och funktioner, t.ex. snöfräs.



Elanslutningar (fram och bak):
Anslutningar för elektriskt drivna påbyggnadsredskap eller påbyggnadsredskap med extrafunktioner (som t. ex. sopmaskin med vattensprutanordning).

- Fördelar:**
- Möjliggör drift av eldrivna redskap.
 - Möjliggör omkoppling av redskap med flera hydraulfunktioner.



Luftfjädrad komfortsäte med sätesuppvärmning:
För varje förartyp och förarstorlek går det att ställa in den lämpligaste ergonomiska position.

- Fördelar:**
- Föraren orkar arbeta längre.
 - En långsiktig investering i förarens hälsa.



Snabbkopplingar (Faster):
En koppling med vilken man kan förbinda flera hydraulslangar med en rörelse även under tryck.

- Fördel:**
- Betydlig tidsbesparing vid anslutning.



High Flow:
Fordonet är utrustat med ett High-Flow hydrauluttag för motordrift med stort oljeflöde och två styrledningar.

- Fördel:**
- Möjliggör drivning av redskap som monterats framtill med separat hydraulmotor, vilket kräver större hydraulflöde, t.ex. snöfräs.



Lyftarmsdämpning från 1300-serien:
Lyftarmsdämpningen fjädrar och dämpar svängningar av lastsystemet och lasten vid transport.

- Fördelar:**
- Förbättrad förarkomfort.
 - Förbättrad försäkerhet.
 - Möjliggör högre fordonshastighet.
 - Reducerad belastning av maskinen.



Luftkonditioneringsanläggning:
Fordonet utrustas med en luftkonditioneringsanläggning.

- Fördelar:**
- Bekvämt arbete vid höga yttre temperaturer.
 - Ökar renheten och välbefinnandet i förarhytten genom att luften i hytten filtreras.
 - Inga igenimmade rutor vid vintertjänst.



Proportionalstyrning:
Högpresterande hydraulik med proportionalstyrning. Med dessa manövreras den 3:e styrkrets och teleskopfunktionen proportionellt.

- Fördelar:**
- Finkänslig manövrering av den 3:e styrkrets och teleskopfunktionen.
 - Kortare lastningstider och lägre driftskostnader.



Motorförvärmning:
Kallstarthjälper vid temperaturer under -5 °C. Värmelement värmer upp kylvattnet och hydrauloljan efter tyngdkraftsprincipen (varm vätska stiger, kall vätska flyger efter).

- Fördel:**
- Lättare att starta motorn vid lägre utomhustemperaturer



Hastighetsökning till 30 resp. 40 km/h:
Fordonet utrustas med hastighet på 30 resp. 40 km/h.

- Fördelar:**
- Snabbare transport av maskinen.
 - Sparar tid och sänker driftskostnaderna.



Krypkörning:
Med krypkörningsanordningen kan det uppnås väldigt långsamma körhastigheter vid motorns konstanta varvtal.

- Fördel:**
- Vid användning av redskap som exempelvis drivs med konstant högt motorvarvtal men samtidigt håller mycket låg körhastighet (t.ex. en sopmaskin) måste man inte ständigt hålla ned fotpedalen.



WEIDEMANN

designed for work

Weidemann – effektiv av tradition.

Sedan årtal låter vår mission: Avlastning av lantbrukare genom mekanisering av stallkötseln och arbeten inom gården. Detta ledde till utveckling av Hoftrac® som idag är ett kategoribegrepp för en egen maskinkategori – originalet härstammar från Weidemann. Det nära samarbetet mellan Weidemann-utvecklare och våra användare har alltid lett till innovativa koncept och genomtänkta produktprogram med hög användbarhet och sofistikerad teknik.

Det går vi i god för och följer kontinuerligt vägen vi påbörjade. Våra kunder drar nytta av hög produktivitet, investeringssäkerhet och har med Weidemann alltid en stark partner vid sin sida. Våra maskiner och våra tjänster är väldigt effektiva och hänför i det dagliga arbetet. Gjorda just för det. Weidemann – designed for work.



Weidemann, din starka partner.

Välutrustad överallt.



Omfattande nätverk av återförsäljare.

Vi förfogar över ett brett, utsökt nät av återförsäljare i Tyskland och i Europa. Varje återförsäljare är en del av bra organiserat system. Förutom rådgivning och försäljning av nya maskiner, står våra återförsäljare alltid till ditt förfogande vad det gäller kundtjänst och reservdelsförsörjning. Så att din partner alltid ska vara uppdaterad med det senaste ordnar Weidemann regelbunden utbildning för handlare.

Attraktiva finansieringsprogram.

Weidemann erbjuder i Tyskland genom olika ramavtal attraktiva möjligheter för finansiering eller leasing av maskiner. Internationellt erbjuder Weidemanns återförsäljare i respektive land olika finansieringsalternativ. Ta reda på de aktuella villkoren hos din lokala kontakt.



Personlig undervisning och instruktion.

Om du väljer en Weidemann lämnar vi dig inte i sticket. Vid överlåtelsen kommer du och hela teamet av förare få en detaljerad genomgång av drift, underhåll och skötsel av maskinen. Om du fortfarande undrar någonting kontakter du bara din lokala handlare. Den ligger i närheten och kan hjälpa dig vidare snabbt och effektivt.

Garantiförlängning.

Om så önskas kan du förlänga garantitiden för maskinen för upp till 60 månader eller 5 000 drifttimmar.



WEIDEMANN
designed for work

Weidemann produktsortiment.



De flerfunktionella Hoftracs®.

Kraftfullt hjälpmedel för varje användningssyfte. Vår innovation: den helt elektriska 1160 eHoftrac®.



Den kraftfulla hjullastaren.

Finns med lyftarm eller teleskoparm.



De kompakta teleskoplastarna.

Högt upp med optimal stabilitet.



Påbyggnadsredskap och däck.

Din maskin från Weidemann blir till ett universellt redskap. För varje uppgift det optimala påbyggnadsredskapet och passande däck.



WM.EMEA.10248.V01.SE/02/2017

Weidemann GmbH

Mühlhäuser Weg 45-49
34519 Diemelsee-Flechtdorf
Tyskland
Tel. +49(0)5633 609-0
Fax +49(0)5633 609-666
info@weidemann.de
www.Weidemann.de